



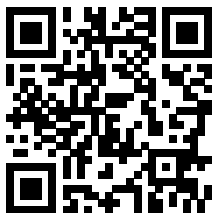
Gebrauchsanleitung



DEUTSCH

| | | |
|--------------------------------|-------|----|
| I. Herzlichen Glückwunsch | Seite | 3 |
| II. Für Qualität von Anfang an | Seite | 4 |
| III. Wichtige Hinweise | Seite | 15 |
| IV. Der BRITA Service | Seite | 16 |

Installation Video



I. Herzlichen Glückwunsch zu Ihrer neuen BRITA® Armatur

Wir freuen uns, dass Sie sich für ein Qualitätsprodukt von BRITA entschieden haben.

Ihre BRITA Armatur ist der Schlüssel für weiches, wohlschmeckendes BRITA gefiltertes Wasser.

Neben kaltem und warmem ungefiltertem Wasser, überzeugt Ihre BRITA Armatur durch viele Vorteile:

- wohlschmeckendes BRITA gefiltertes Wasser jederzeit zur Verfügung
- Wasser ist der grundlegende Bestandteil für die Zubereitung von Speisen und kann somit das Ergebnis des Kochens beeinflussen.

Die BRITA Armatur ist einfach zu installieren und ersetzt Ihren bisherigen Wasserhahn.

- die Armatur überzeugt durch ein stilvolles Design
- die Armatur ist sehr ökonomisch, praktisch und einfach zu benutzen
- es besteht die Wahl zwischen gefiltertem und ungefiltertem Wasser

Die P 1000 Filterkartusche: BRITA's fortgeschrittene Filtrationstechnologie in einer kompakten und langlebenden Filterkartusche.

Die P 1000 bietet eine konstante Filtrationsleistung zur Kalkreduktion durch die mehrstufige BRITA Wasserfiltration.

Der professionelle Filterkopf bietet drei Einstellmöglichkeiten für mäßig kalkhaltiges, kalkhaltiges und stark kalkhaltiges Wasser.

In Abhängigkeit von der Verschnitteinstellung werden dem Trinkwasser im Durchflussverfahren Metall-Ionen, wie Blei und Kupfer entzogen.

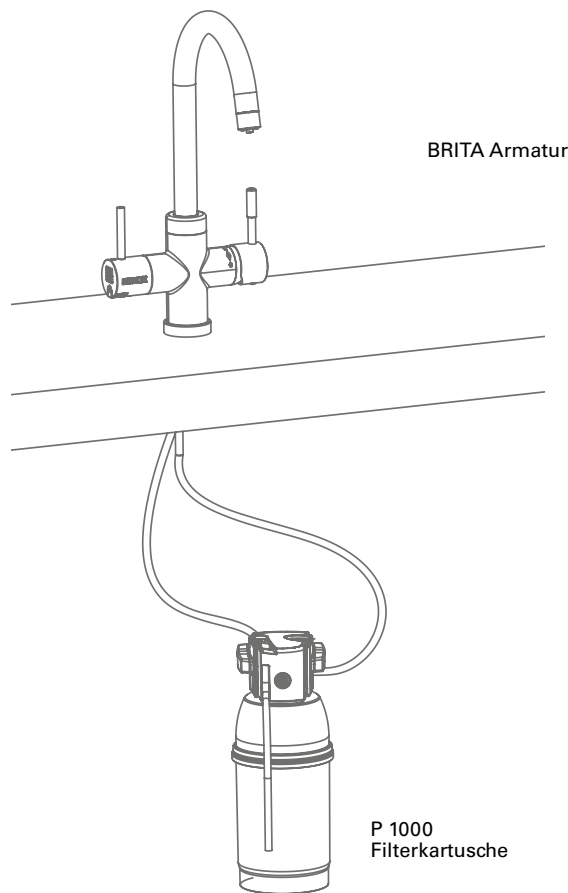
Die P 1000 Filterkartusche eduziert Kalk sowie geruchs- und geschmacksstörende Stoffe (z.B. Chlor).

Nutzungsdauer der P 1000 Filterkartusche

Die Nutzungsdauer der P 1000 Filterkartusche hängt von Ihrem individuellen Nutzungsvolumen und der örtlichen Wasserqualität, insbesondere der Wasserhärte ab. Für eine optimale Filterleistung wird empfohlen, die Kartusche mindestens einmal in zwölf Monaten zu wechseln.

Die Kartuschen-Statusanzeige zeigt Ihnen durch den Farbwechsel der LED an, wann die Kartusche gewechselt werden soll.

Mehr zur richtigen Einstellung Ihrer Kartusche finden Sie in Kapitel 3.



BRITA Armatur

P 1000
Filterkartusche

1 Gewährleistungsbestimmungen

Die BRITA Armatur unterliegt der gesetzlichen Gewährleistung von 2 Jahren. Ein Gewährleistungsanspruch kann nur innerhalb dieser Zeit geltend gemacht werden, wenn alle Hinweise dieser Anleitung genau befolgt und beachtet werden.

2 Inhalt des BRITA Wasserfilter Sets mit Armatur

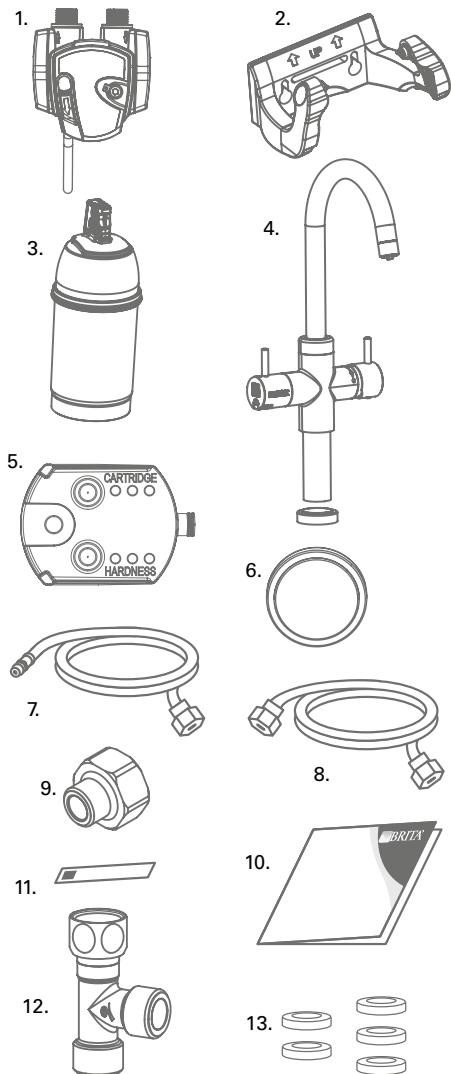
Um sicherzugehen, dass Sie das beste Ergebnis mit Ihrer BRITA Armatur erzielen, folgen Sie bitte dieser Gebrauchsanweisung.

Folgende Komponenten sind in Ihrem Wasserfilter Set enthalten (vgl. Abb. 1):

1. Filterkopf mit drei Einstellmöglichkeiten inklusive komfortablem Verriegelungsgriff
2. Praktische Wandhalterung
3. P 1000 Filterkartusche
4. BRITA Armatur (Design kann von Darstellung abweichen)
5. BRITA Kartuschen-Statusanzeige
6. Knopf-Batterie (CR2032)
7. Schlauch (1), Länge = 800 mm mit 3/8 Zoll Überwurfmutter und M8 Anschluss, zwei Schläuche (2+3), Länge = 450 mm mit 3/8 Zoll Überwurfmutter und M8 Anschluss
8. Schlauch (4), Länge = 800 mm, beidseitig 3/8 Zoll Überwurfmutter
9. 2 Adapter (bzw. Reduzierstück) 1/2 Zoll Innengewinde auf 3/8 Zoll Außengewinde (Nur in UK)
10. Bedienungsanleitung
11. Wasserhärte-Teststreifen
12. T-Stück
13. Dichtungsringe

Empfohlenes Werkzeug für die Installation: Eine Rohrzanze und ein Inbusschlüssel (4 mm), optional ein Maulschlüssel zum Nachziehen der 3/8" Anschlüsse.

Für die Wandhalterung (optional) benötigen Sie: zwei Schrauben (z.B. Gewindedurchmesser 5 mm), einen Schraubenzieher und ggf. zwei Dübel je nach Wandbeschaffenheit.



(Abb. 1)

3 Einfache Installation der BRITA Armatur

Bitte überprüfen Sie vor dem Start der Installation, dass alle Komponenten vorliegen (vgl. Abb. 1) und beachten Sie die empfohlenen Werkzeuge.

Die Installation erfolgt in 7 Schritten.

Vor der Installation beachten Sie bitte die technischen Daten (Kapitel 7) und die wichtigen Hinweise (Kapitel 9). Die BRITA Armatur kann nicht an einem Niederdruckboiler installiert werden. Nach Lagerung und Transport unter 0 °C ist das gesamte Produkt bei geöffneter Originalverpackung mindestens 24 Stunden vor der Inbetriebnahme unter den angegebenen Umgebungstemperaturen (Kapitel 7) zu lagern.

3.1 Schritt 1: Einstellung der Wasserhärte (A/B/C) am Filterkopf

Der Filterkopf Ihres Wasserfilter Sets bietet drei Einstellmöglichkeiten für mäßig kalkhaltiges (A), kalkhaltiges (B) und stark kalkhaltiges Wasser (C). Bitte beachten Sie folgende Anweisungen, um die richtige Einstellung für Ihr lokales Wasser vorzunehmen.

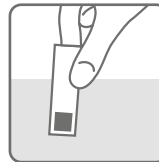
Führen Sie zunächst den Wasserhärte-Test mit Hilfe des beiliegenden Teststreifens durch. Sie finden den Teststreifen auf dem äußeren Umschlag der Gebrauchsanweisung.

Anwendung des Teststreifens:

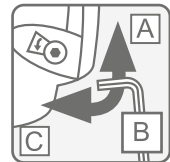
- Tauchen Sie alle Reaktionsfelder des Teststreifens eine Sekunde in ein Glas Ihres Leitungswassers ein (15 - 30 °C). Achtung: nicht in fließendes Leitungswasser (Abb. 2).
- Schütteln Sie die restliche Flüssigkeit vom Teststreifen ab und überprüfen Sie nach einer Minute wie viele Reaktionsfelder ihre Farbe verändert haben.

Je nach Anzahl der Reaktionsfelder, die ihre Farbe verändert haben, werden folgende Einstellungen des Filterkopfes empfohlen:

| Einstellung | | A | B | C |
|--|--------|------------|-------------|------------|
| Anzahl der Reaktionsfelder, die ihre Farbe verändert haben | | | | |
| Kapazität | P 1000 | bis 1200 L | bis 600 L | bis 400 L |
| | P 3000 | bis 3400L | bis 1700 L | bis 1100 L |
| Deutsche Wasserhärte [°dH] | | bis 10 | 10 bis 17 | über 17 dH |
| Englische Wasserhärte [°e] | | bis 13 | 13 bis 21 | über 21 |
| Französische Wasserhärte [°fH] | | bis 18 | 18 bis 30 | über 30 |
| Milligramm pro Liter CaCO ₃ | | 178 | 178 bis 303 | über 303 |



(Abb. 2)



(Abb. 3)

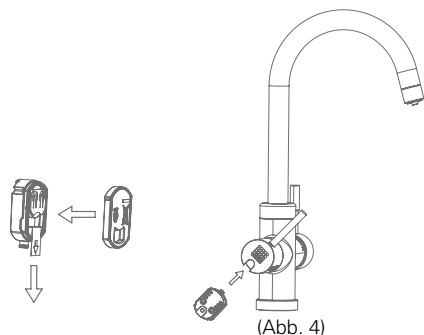
Anschließend können Sie die entsprechende Härteeinstellung auf dem Filterkopf vornehmen. Der Filterkopf ist standardmäßig auf "B" gesetzt. Bitte benutzen Sie einen Inbusschlüssel (4 mm) um die Einstellung zu ändern. Wenn Sie den Inbusschlüssel in die Richtung des Pfeils drehen, ändern Sie die Einstellung auf "C". Bei einer Drehung gegen den Pfeil ändern Sie die Einstellung auf "A". Ein kleines Fenster auf dem Filterkopf zeigt Ihnen die momentane Einstellung (Abb 3). Der Filterkopf beinhaltet einen vorinstallierten Regulator des Wasserdrucks. Er garantiert einen ausgeglichenen Wasserfluss in Ihrer BRITA Armatur selbst bei hohem Wasserdruck.

3.2 Schritt 2: Aktivierung der BRITA Kartuschen-Statusanzeige

Die BRITA Kartuschen-Statusanzeige erinnert Sie mittels der drei verschiedenen aufleuchtenden Farben rechtzeitig an den Kartuschenwechsel.

A Inbetriebnahme:

Entfernen Sie den Batteriestreifen (Abb. 4). Nachdem Sie die Batterie eingelegt haben, blinken alle LEDs kurz auf. Verschiessen Sie das Gehäuse. Halten Sie den Reset Knopf drei Sekunden lang gedrückt, bis ein kleines grünes Licht oberhalb der Mitte anfängt zu blinken.



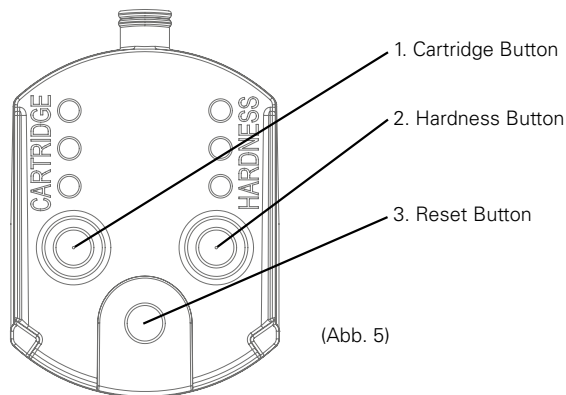
(Abb. 4)

B Erste Aktivierung der BRITA Kartuschen-Statusanzeige:

Je nachdem welche Einstellung Sie in Schritt 1 am Filterkopf vorgenommen haben, programmieren Sie die BRITA Kartuschen-Statusanzeige wie folgt (Abb. 5):

- a Drücken Sie den Knopf auf der rechten Seite (HARDNESS), um den Wasserhärtegrad auszuwählen. Wenn Sie den Knopf einmal drücken, leuchten zwei gelbe LEDs auf (Standardeinstellung: Härtegrad B). Drücken Sie den Knopf so oft bis der korrekte Wasserhärtegrad angezeigt wird.
Für Wasserhärtegrad C leuchtet eine LED
Für Wasserhärtegrad B leuchten zwei LEDs
Für Wasserhärtegrad A leuchten drei LEDs (siehe untenstehende Tabelle).

- b Drücken Sie den Knopf auf der linken Seite (CARTRIDGE), um die Filterkartusche einzustellen, welche Sie verwenden. Drücken Sie den Knopf einmal, es leuchten zwei gelbe LEDs (Standardeinstellung: Kartusche P 1000). Drücken Sie den Knopf so oft bis die korrekte Filterkartusche angezeigt wird.
Für die Filterkartusche A 1000 leuchtet eine LED
Für die Filterkartusche P 1000 leuchten zwei LEDs
Für die Filterkartusche P 3000 leuchten drei LEDs (siehe untenstehende Tabelle).
- c Sie können die Änderung beliebig lange fortführen, bis Sie die richtige Einstellung erreicht haben.
- d Führen Sie die BRITA Kartuschen-Statusanzeige in die dafür vorgesehene Vorrichtung am Hebel für das gefilterte Wasser ein (siehe Abb. 4).



(Abb. 5)

| | 1 LED | 2 LEDs | 3 LEDs |
|---|--------|--------|--------|
| Wasserhärteeinstellung (HARDNESS) | C | B | A |
| Einstellung der Filterkartusche (CARTRIDGE) | A 1000 | P 1000 | P 3000 |

C So funktioniert die BRITA Kartuschen-Statusanzeige

Um eine optimale Leistung zu garantieren, sollte die Filterkartusche regelmäßig ausgetauscht werden. Die BRITA Kartuschen-Statusanzeige am BRITA Hebel zeigt an, wann die Filterkartusche gewechselt werden muss.

D Signale

Die LED leuchtet nur dann, wenn Sie den BRITA Hebel für gefiltertes Wasser öffnen. Die LEDs signalisieren:

- bei grünem Licht: die Filterkartusche funktioniert ordnungsgemäß.
- bei gelbem Licht: die Filterkapazität ist zu 90 % ausgeschöpft. Denken Sie daran, eine Filterkartusche zum rechtzeitigen Wechsel zu kaufen.
- bei rotem Licht: die Filterkartusche muss ausgewechselt werden.

E Rücksetzen der BRITA Kartuschen-Statusanzeige

Sobald das maximale Volumen erreicht ist oder 12 Monate vergangen sind, blinkt die LED der BRITA Kartuschen-Statusanzeige rot (nur wenn der BRITA Hebel für gefiltertes Wasser geöffnet ist).

Nun sollte die Filterkartusche gewechselt werden (Kapitel 4). Anschließend muss die BRITA Kartuschen-Statusanzeige neu gestartet werden. Halten Sie den Reset Button (Abb. 5) der Kartuschen-Statusanzeige drei Sekunden lang gedrückt, bis die LED-Anzeige grün leuchtet (für diesen Schritt muss die BRITA Kartuschen-Statusanzeige nicht aus der Armatur entnommen werden).

Nach dem Austausch einer leeren Batterie muss die Inbetriebnahme nach Abschnitt 3.2 durchgeführt werden.

Technische Daten:

- Batterieversorgung: 1x CR2032 (herausnehmbar)
- Lebensdauer der Batterie: ca. 2 Jahre

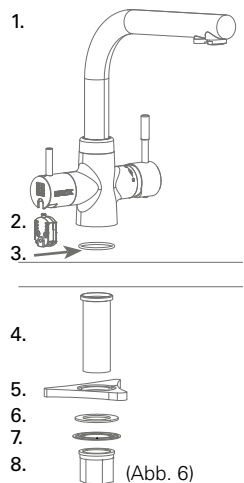
! Die Kartuschen Statusanzeige darf nicht ins Wasser getaucht werden.

3.3 Schritt 3: Installation der BRITA Armatur

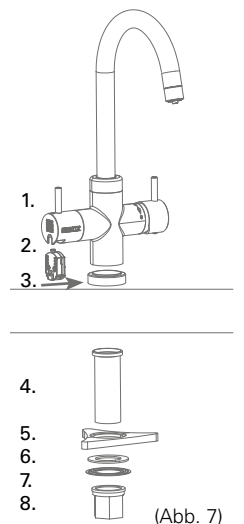
Um die BRITA Armatur zu installieren legen Sie sich zunächst alle benötigten Teile zurecht.

! Bitte beachten Sie, dass unterhalb der Spüle, ausreichend Platz und Zugang für den Filterkopf, die Kartusche und für die Verbindung der beiden mitgelieferten Schläuche besteht.

WD 3020

- 
1. BRITA Armatur mit 3 Schläuchen
 2. BRITA Kartuschen-Statusanzeige
 3. Dichtungsring
 4. Schaft
 5. Konterplatte (benötigen Sie lediglich, wenn Sie Ihre Armatur direkt auf dem Spülbecken installieren. Sie benötigen sie nicht, wenn Ihre Armatur in der Arbeitsplatte eingelassen ist. Die Konterplatte dient der zusätzlichen Stabilisierung der Armatur.)
 6. Flachdichtung
 7. Sicherungsring
 8. Sechskantmutter

WD 3030/WD 3040 und WD 3050

- 
1. BRITA Armatur (Design kann von Darstellung abweichen) mit 3 Schläuchen (M8-Anschlüsse)
 2. BRITA Kartuschen-Statusanzeige
 3. Fussplatte
 4. Schaft
 5. Konterplatte (benötigen Sie lediglich, wenn Sie Ihre Armatur direkt auf dem Spülbecken installieren. Sie benötigen sie nicht, wenn Ihre Armatur in der Arbeitsplatte eingelassen ist. Die Konterplatte dient der zusätzlichen Stabilisierung der Armatur.)
 6. Flachdichtung
 7. Sicherungsring
 8. Sechskantmutter

A Der erste Schritt ist das Deinstallieren Ihres Küchenwasserhahns.

- Drehen Sie die Kalt- und Warmwasserversorgung zu.
- Vergewissern Sie sich, dass Ihr vorhandener Wasserhahn in der Küche druckfrei ist, indem Sie ihn aufdrehen

! Es darf sich kein Wasser im Hahn befinden!

- Lösen Sie die Verschraubung der Schläuche an Ihrem Kalt- und Warmwasseranschluss.

! Wir empfehlen Ihnen einen Eimer unter die Schläuche zu stellen, da sich in diesen noch Wasser befinden wird, wenn Sie die Schläuche lösen. Das Wasser können Sie in dem Eimer auffangen!

- Lösen Sie die Verschraubung Ihres Wasserhahns. Es gibt keine Standardverschraubung. Eine Rohrzange kann in der Regel helfen, den Wasserhahn zu lösen.
- Ziehen Sie den Wasserhahn mit den Schläuchen aus dem Loch, in dem er in die Spüle eingelassen ist.

B Nun können Sie die BRITA Armatur installieren.

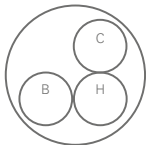
Zunächst ist es erforderlich, den Schaft (4) in die BRITA Armatur (1) zu schrauben. Anschließend können Sie die Schläuche verschrauben. (Abb. 8)

Nehmen Sie den 450 mm Schlauch mit der blauen Markierung und schrauben Sie ihn in die Öffnung C.

Nehmen Sie den 450 mm Schlauch mit der roten Markierung und schrauben Sie in die Öffnung H.

Nehmen Sie den 800 mm Schlauch mit dem M8 Anschluss und schrauben Sie ihn in die Öffnung B.

WD 3020/WD 3030/WD 3040 und WD 3050



(Abb. 8)

! Überprüfen Sie, ob alle drei Schläuche fest verschraubt sind. Seien Sie dabei vorsichtig, die Schläuche dürfen nicht überschraubt werden.

Setzen Sie die Fußplatte oder Dichtungsring (3) über das Bohrloch und befestigen Sie die BRITA Armatur (1) mit Hilfe der Konterplatte (5), der Flachrichtung (6), des Sicherungsring (7) und der Sechskantmutter (8).

3.4 Schritt 4: Anschließen der Schläuche

! Wir empfehlen alle benötigten Teile bereitzulegen.

Für die Wandhalterung (optional) benötigen Sie: zwei Schrauben (z.B. Gewindedurchmesser 5 mm) und ggf. zwei Dübel je nach Wandbeschaffenheit.

Bitte beachten Sie die nachfolgende Zeichnung (vgl. Abb 9.) sowie die beschriebenen Arbeitsschritte in der richtigen Reihenfolge.

A Installieren Sie das T-Stück.

- Setzen Sie die 3/8"-Dichtung in die Überwurfmutter des mitgelieferten T-Stücks ein.
- Schließen Sie dieses Ende des T-Stücks an die Kaltwasserversorgung an.

! Wenn Sie bereits über eine zusätzliche freie 3/8"-Kaltwasserversorgung für die BRITA Armatur verfügen, brauchen Sie das T-Stück nicht zu installieren. Sollten Sie einen 1/2" Wasseranschluss haben, nutzen Sie zur Installation des T-Stücks den beiliegenden 1/2" Adapter. Legen Sie vor dessen Installation die 1/2" Flachdichtung in die Überwurfmutter ein!

B Schließen Sie den Schlauch mit der blauen Markierung an einer Seite des T-Stücks an.

C Legen Sie den 800 mm Schlauch mit zwei 3/8" Überwurfmuttern bereit. Legen Sie je eine 3/8" Flachdichtung in jede Überwurfmutter des Schlauches ein. Schließen Sie nun ein Ende an den freien Anschluss des T-Stücks an.

D Schließen Sie das andere Ende an den Eingang des Filterkopfes an. Dieser ist durch „IN“ (Eingang) und einen Pfeil gekennzeichnet. Bitte auf den richtigen Sitz der Flachdichtung achten.

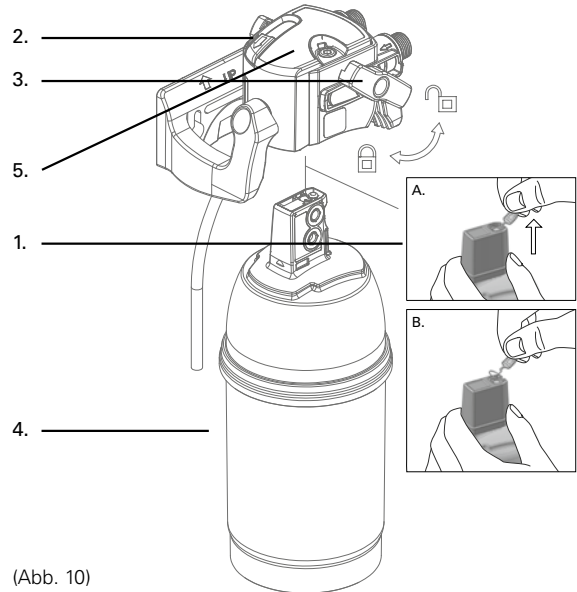
E Schließen Sie das Ende des zweiten 800 mm Schlauchs, der mit der Küchenarmatur verbunden ist an den Ausgang des Filterkopfes an, der mit „OUT“ und einem entsprechenden Pfeil gekennzeichnet ist. Achten Sie auch hier auf den richtigen Sitz der Flachdichtung.

F Schließen Sie den 450 mm Schlauch mit der roten Markierung an Ihren Heißwasseranschluss an. Sofern Sie über einen 1/2" Heißwasseranschluss verfügen nutzen Sie bitte den beiliegenden 1/2" Adapter. Legen Sie in diesen zunächst die 1/2" Flachdichtung in die Überwurfmutter ein.

G Prüfen Sie, ob alle Schläuche fest verschraubt sind. Seien Sie dabei vorsichtig, die Schläuche dürfen nicht überschraubt werden.

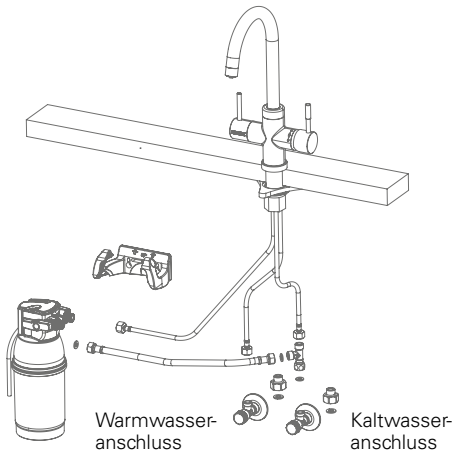
3.5 Schritt 5: Einsetzen der Filterkartusche (vgl. Abb. 10)

- A Schutzkappe (1) abziehen.
- B Filterkartusche (4) senkrecht in den Filterkopf (5) einsetzen.
- C Verriegelungsgriff (3) bis zum spürbaren Einrasten drehen.



(Abb. 10)

! Filterkartusche kann nur bei geöffnetem Verriegelungsgriff eingesetzt werden. Bitte achten Sie auf die richtige Positionierung der Filterkartusche.



Warmwasser-
anschluss

Kaltwasser-
anschluss

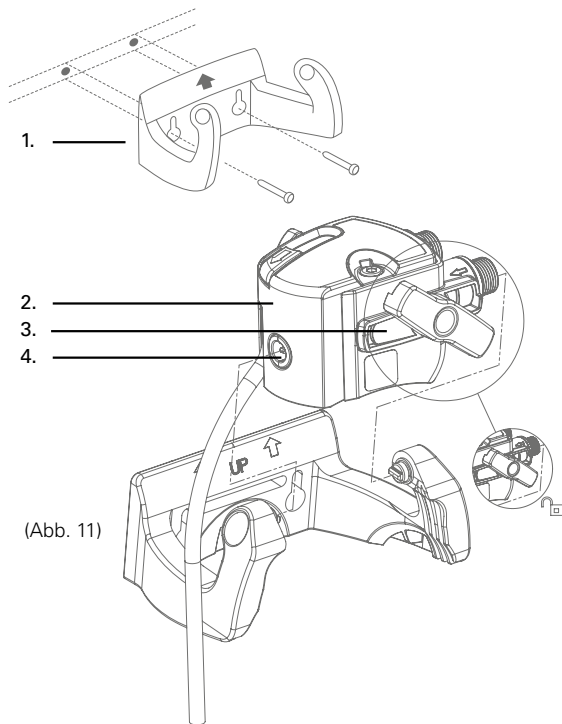
(Abb. 9)

! Das maximale Anzugsdrehmoment an 3/8 Zoll-Anschlüssen darf 14 Nm nicht überschreiten! Es dürfen nur Schlauchanschlüsse mit Flachdichtungen (13) eingesetzt werden, da Schläuche mit konischen Verschraubungen die Anschlüsse des Filterkopfs beschädigen und zum Erlöschen des Gewährleistungsanspruchs führen!

3.6 Schritt 6 (optional): Platzsparende Wandhalterung zur Montage der Kartusche unter der Spüle (vgl. Abb. 11)

! Bei Montage beachten Sie Einbaumaße, Biegeradien der Schläuche und Abmessungen des Zubehörs. Die P 1000 Filterkartusche kann vertikal und horizontal betrieben werden. Mit der Wandhalterung ist nur ein vertikaler Betrieb möglich!

- A Montieren Sie die Wandhalterung an vorgesehener Position mit Hilfe von zwei passenden Schrauben und falls nötig je nach Wandbeschaffenheit mit 2 Dübeln.
- B Filterkopf (2) in die Wandhalterung (1) einrasten. Hierbei vorgegebene Einrastmulde (4) beachten.



3.7 Schritt 7: Inbetriebnahme

Stellen Sie vor der Inbetriebnahme sicher, dass Sie alle Schritte korrekt durchgeführt haben und dass Sie alle Komponenten montiert haben. Stellen Sie unter die Kartusche einen geeigneten Auffangbehälter für eventuelle Undichtigkeiten.

- A Öffnen Sie die Kalt- und Heißwasserzufuhr und überprüfen Sie sorgfältig eventuelle Undichtigkeiten.
- B Öffnen Sie den Hebel der BRITA Armatur und spülen Sie bis zum blasenfreien und klaren Ablauf des gefilterten Wassers (mind. 2 Liter).

4 Wechsel der Filterkartusche

Sobald das maximale Volumen erreicht ist oder 12 Monate vergangen sind, blinkt die LED der BRITA Kartuschen-Statusanzeige rot, um Sie an den Kartuschenwechsel zu erinnern.

Bitte beachten Sie vor Austausch die Wichtigen Hinweise (Kapitel 9). Nach Lagerung und Transport unter 0 °C ist die Filterkartusche bei geöffneter Originalverpackung mindestens 24 Stunden vor Inbetriebnahme unter den angegebenen Umgebungstemperaturen (Kapitel 7) zu lagern.

HINWEIS Die Filterkartusche lässt sich zur einfachen Entnahme um 90° in der Wandhalterung schwenken. Bei geöffnetem Verriegelungsgriff ist die Wasserzufuhr in die Kartusche unterbrochen, die BRITA Armatur ist dennoch weiterhin funktionsfähig.

Austausch der P 1000 (vgl. Abb. 10):

- A Verriegelungsgriff (3) öffnen.
- B Um das restliche Wasser aufzufangen, stellen Sie einen Eimer unter den Filter. Öffnen Sie das Spülventil (2), um das System drucklos zu machen. Schliessen Sie das Spülventil wieder (2).
- C Erschöpfte Filterkartusche (4) aus Filterkopf (5) entnehmen. Bitte beachten Sie, dass die Kartusche sehr fest in dem Filterkopf eingebettet ist. Sie können die Kartusche kräftig rausziehen ohne sie zu brechen.
- D Einsetzen der neuen Filterkartusche (siehe Kapitel 4).
- E Verriegelungsgriff (3) schließen.
- F Setzen Sie die BRITA Kartuschen-Statusanzeige zurück (Kapitel 5).
- G Öffnen Sie die BRITA Armatur soweit bis klares gefiltertes Wasser ohne Wasserbläschen fließt (ca. 2 Liter)

Für den Austausch der P 3000 Filterkartusche bitte die Schritte analog zum Austausch der P 1000 Filterkartusche befolgen. Die P 3000 hält bis zu 3400 Litern bei der A-Einstellung, bis zu 1700 Litern bei der B-Einstellung und bis zu 1100 Litern bei der C-Einstellung. Bitte beachten Sie dies, wenn Sie Ihre BRITA Kartuschen-Statusanzeige neu programmieren.

5 Aktivierung der BRITA Kartuschen-Statusanzeige nach dem Kartuschenwechsel (Reset)

- A** Halten Sie den Reset Button (siehe Abb. 5) an dem Gehäuse der BRITA Kartuschen-Statusanzeige drei Sekunden lang gedrückt, bis die Anzeige grün blinkt.
- B** Die Zeit- und Mengenmessung startet nun automatisch.

6 Instandhaltung

Prüfen Sie das Filtersystem regelmäßig auf Undichtigkeiten. Prüfen Sie die Schläuche regelmäßig auf Knickstellen. Geknickte Schläuche müssen ersetzt werden.

! Vor Filterwechsel die technischen Daten (Kapitel 7) und die Wichtigen Hinweise (Kapitel 9) beachten.

Reinigen Sie das Filtersystem außen regelmäßig mit einem weichen, feuchten Tuch.

! Verwenden Sie keine ätzenden Chemikalien, Reinigungslösungen oder scharfe Reinigungsmittel.

7 Technische Daten der P 1000 und P 3000 Kartusche

| | | | |
|---|--------------------|------------------------|--|
| Betriebsdruck | | 2 bar bis max. 8,6 bar | |
| Temperatur Eingangswasser | | 4°C bis 30°C | |
| Umgebungs-temperatur für | Betrieb | 4°C bis 40°C | |
| | Lagerung/Transport | -20°C bis 50°C | |
| Kapazität bis Karbonathärte 10°dH bei Einstellung "A" | P 1000 | 1200 L | |
| | P 3000 | 3400 L | |
| Kapazität von Karbonathärte 10 bis 17 °dH bei Einstellung "B" | P 1000 | 600 L | |
| | P 3000 | 1700 L | |
| Kapazität von Karbonathärte 17 bis 24°dH bei Einstellung "C" | P 1000 | 400 L | |
| | P 3000 | 1100 L | |
| Druckverlust bei Nenndurchfluss | | 0,25 bar | |

| | | | |
|------------------------------------|---|--------|--------------------------|
| Gewicht (trocken/nass) | | P 1000 | 1,0 kg/1,6 kg |
| | | P 3000 | 1,8 kg/2,8 kg |
| Abmessungen (Breite/Tiefe/Höhe) | Filter-system (Filterkopf mit Filterkartusche) | P 1000 | 119 mm/108 mm/265 mm |
| | | P 3000 | 117 mm/104 mm/417 mm |
| | Filter-kartusche | P 1000 | 108 mm/108 mm/259 mm |
| | | P 3000 | 104 mm /104 mm/410 mm |
| | Abmes-sungen installiert (vertikale Installation mit Wandhalterung) | P 1000 | 137 mm/130 mm/265 mm |
| | | P 3000 | 137 mm/128 mm/417 mm |
| Positionierung der Filterkartusche | | | Horizontal oder vertikal |
| Anschluss Wassereingang | | | G3/8" |
| Anschluss Wasserausgang | | | G3/8" |

Technische Daten der BRITA Armatur

| | | | |
|---------------------|-------------------------|---------------------------------|---------------|
| Betriebsdruck | 0,5 bar bis max. 10 bar | | |
| Kaltwasseranschluss | 4°C bis 30°C | | |
| Warmwasseranschluss | max. 70°C | | |
| Durchfluss | ≥ 9 L/min | | |
| Akustikklasse | Gruppe II/- | | |
| | Gewicht | Abmessungen (Breite/Tiefe/Höhe) | Strahl-regler |
| WD 3020 | 2,07 kg | 173 cm x 28,4 cm x 29,4 cm | M24x1 |
| WD 3030 | 2,12 kg | 172 cm x 20,5 cm x 36,3 cm | M22x1 |
| WD 3040 | 2,16 kg | 172 cm x 23,7 cm x 34,8 cm | M22x1 |
| WD 3050 | 2,12 kg | 172 cm x 20,5 cm x 36,2 cm | M22x1 |



Die BRITA Armatur kann nicht an einem Niederdruckboiler installiert werden.

8 Fehlerbehebung

A Kein Wasserfluss

Ursache: Wasserzufuhr geschlossen.

Fehlerbehebung: Wasserzufuhr am vorgeschalteten Absperrventil oder durch Schließen des Verriegelungsgriffs (3) am Filterkopf (5) öffnen.

B Kein oder geringer Wasserfluss trotz geöffneter Wasserzufuhr

Ursache: Leitungsdruck zu gering.

Fehlerbehebung: Leitungsdruck überprüfen. Falls der Fehler weiterhin auftritt, Filtersystem und Filterkartusche überprüfen und ggf. austauschen.

Ursache: Filterkopf nicht in Fließrichtung montiert.

Fehlerbehebung: Filterkopf und Schläuche demontieren und in Fließrichtung installieren (Kapitel 3.4).

C Undichtigkeit

Ursache: Verschraubungen nicht ordnungsgemäß montiert.

Fehlerbehebung: Leitungsdruck überprüfen. Sämtliche Verschraubungen überprüfen gemäß Kapitel 3.4.

D Keine LED Anzeige bei Betätigung

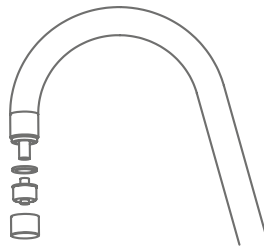
Ursache: Batterie nicht richtig eingelegt oder verbraucht.

Fehlerbehebung: Überprüfung der Batterie auf richtigen Einbau, ggf. Batterie austauschen

Nur für Modelle WD 3030 und WD 3040

Diese Modelle verfügen über einen Strahlregler mit zwei integrierten Auslässen. Der innere ist für BRITA-gefiltertes Wasser, der äußere Bereich für warmes und kaltes ungefiltertes Wasser. Wie bei jedem Wasserhahn, kann sich Kalk im äußeren Bereich des Perlators ablagern. Deshalb ist es empfehlenswert, diesen in regelmäßigen Abständen zu reinigen. Zur Reinigung: Schrauben Sie die Kappe am Ende des Halses der Küchenarmatur ab. Der Strahlregler ist mit einem Silikonschlauch verbunden. Nehmen Sie ihn vorsichtig ab und reinigen Sie ihn (z.B. mit Essig). Nach der Reinigung das dünne, lange Innenteil vorsichtig zurück in den Silikonschlauch stecken. Legen Sie die Kappe über den Perlator und schrauben Sie diese fest. Stellen Sie sicher, dass der Dichtungsring in der Kappe richtig sitzt. Überprüfen Sie durch das Öffnen der beiden Hebel an der Armatur, dass keine Undichtigkeit entstanden ist.

Wenn Sie den Strahlregler durch einen neuen ersetzen wollen, können Sie ihn bei BRITA bestellen. Sie finden die Kontaktdaten für Ihr BRITA Kundenservice-Team auf der Rückseite dieser Broschüre.



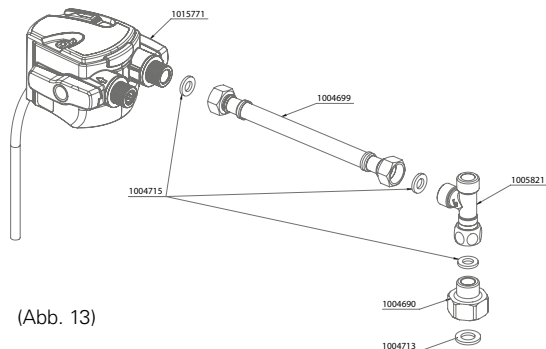
(Abb. 12)

Name Ersatzteil

Artikel Nr.

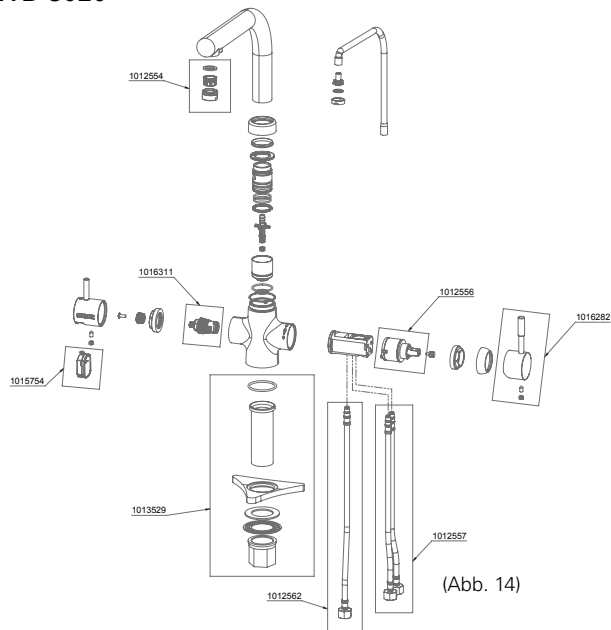
Name Ersatzteil

| | |
|---------|---|
| 1004715 | Dichtung On Line 3/8" 2 mm CE + AU |
| 1004713 | Dichtung On Line 1/2" 2 mm CE + AU |
| 1004699 | Schlauch On Line 3/8" IT - 3/8" IT CE |
| 1015771 | Filterkopf G3/8 3-way LED CE Ersatzteil |
| 1004690 | Reduzierstückset 1/2" IG - 3/8" AG Ersatzteil |
| 1005821 | T-Stück 3/8" |



(Abb. 13)

WD 3020



(Abb. 14)

Artikel Nr.

Name Ersatzteil

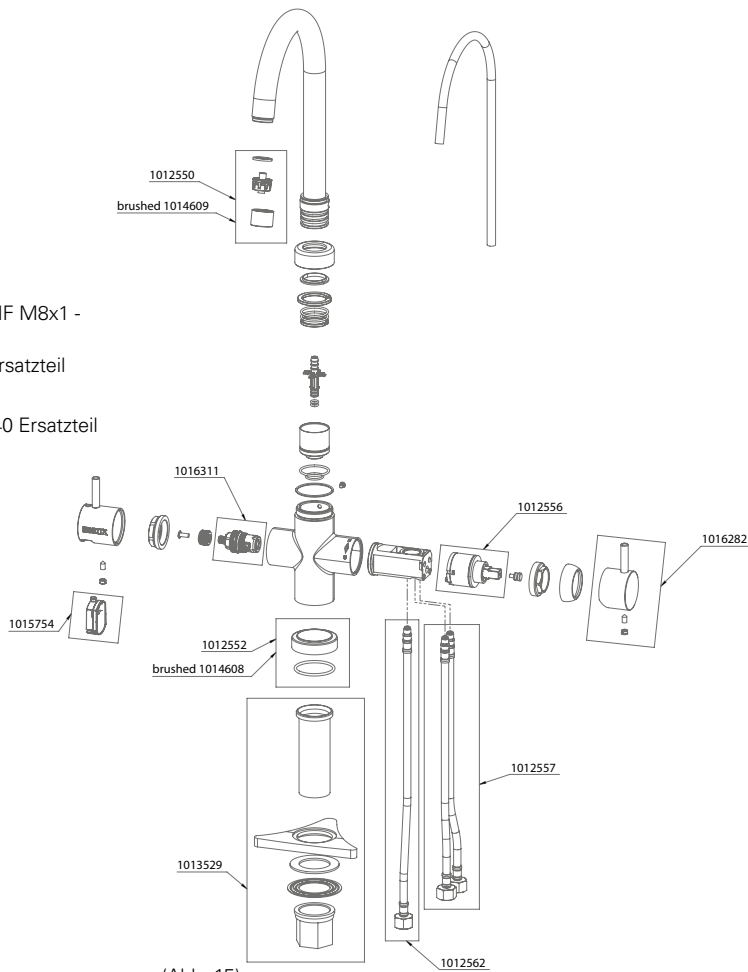
| | |
|---------|--|
| 1012554 | Strahlregler Set WD 3020 CE |
| 1012556 | Ersatzteil Mischbatterie |
| 1012557 | Schlauch Set WD 3020 CE |
| 1012562 | Ersatzteil Schlauch DN6 800 mm HF M8x1-G3-8 ÜM BGr |
| 1013529 | Montage Set WD3050 |
| 1015754 | BRITA Kartuschen-Statusanzeige Ersatzteil |
| 1016311 | Ventil LED BGr Ersatzteil |
| 1016282 | Hebel WD3020-3040 |

WD 3030/
WD 3040/
WD 3050

Artikel Nr.

Name Ersatzteil

| | |
|---------|---|
| 1012550 | Strahlregler Set WD 3030 CE |
| 1014609 | Strahlregler Set WD 3050 |
| 1012556 | Ersatzteil Mischbatterie |
| 1012552 | Basisring Set WD 3030/3040 |
| 1014608 | Basisring Set WD 3050 |
| 1012557 | Schlauch Set WD 3020 CE |
| 1013529 | Montage Set WD 3050 |
| 1012562 | Ersatzteil Schlauch DN6 800 mm HF M8x1 - G3-8 ÜM BGr |
| 1015754 | BRITA Kartuschen-Statusanzeige Ersatzteil |
| 1016311 | Ventil LED BGr Ersatzteil |
| 1016282 | Blende Mischbatterie WD3020-3040 Ersatzteil |



(Abb. 15)

9 Wichtige Hinweise

Die P 1000 Wasserfilterkartusche vor Sonneneinstrahlung und mechanischen Beschädigungen schützen. Nicht in der Nähe von Hitzequellen und offenem Feuer montieren. Vor dem Eingangsschlauch des Filtersystems muss ein Absperrventil installiert sein. Ist der Wasserdruck größer als 8,6 bar, muss ein Druckminderer vor dem Filtersystem eingebaut werden. Die BRITA Armatur ist nur für den häuslichen Gebrauch geeignet.

Als Speisewasser für das BRITA Wasserfilter-System darf ausschließlich Wasser in Trinkwasserqualität verwendet werden. Das BRITA Wasserfiltersystem ist nur für die Kaltwasseranwendung innerhalb des in Kapitel 7 angegebenen Wassereingangstemperaturbereichs geeignet. Keinesfalls darf mikrobiologisch belastetes Wasser oder Wasser unbekannter Qualität ohne angemessene Desinfektion eingesetzt werden.

Die BRITA Armatur kann nicht an einem Niederdruckboiler installiert werden.

Unabhängig vom verwendeten Wasser sollten Sie zum Abkochen Geräte aus Edelstahl oder Kocher mit Heizelementen aus Edelstahl verwenden. Insbesondere Personen, die empfindlich auf Nickel reagieren, sollten darauf achten.

Im Falle des Falles: Erst filtern, dann abkochen

Im Fall einer Abkochaufforderung für das Leitungswasser von offizieller Stelle ist das Filtersystem außer Betrieb zu nehmen. Nach Ende der Abkochaufforderung muss die Filterkartusche getauscht sowie die Anschlüsse gereinigt werden.

Hygiene

- Aus hygienischen Gründen wird das Filtermaterial der Kartusche einer speziellen Behandlung mit Silber unterzogen. Eine geringe Menge Silber, die gesundheitlich unbedenklich ist, kann an das Wasser abgegeben werden. Diese steht im Einklang mit den Empfehlungen der Weltgesundheitsorganisation (WHO) für Trinkwasser. Es kann allenfalls zu einer Überschreitung der im Codex Alimentarius Austriacus genannten Werte kommen.
- Es wird generell empfohlen, Leitungswasser für bestimmte Personengruppen (z. B. immungeschwächte Menschen, Babys) abzukochen. Dies gilt auch für gefiltertes Wasser.
- Hinweis für Nierenkranke oder Dialysepatienten: Während des Filtervorgangs kann es zu einer leichten Erhöhung des Kaliumgehalts kommen.
- Das Wasserfiltrat ist gemäß EN 1717 in die Kategorie 2 eingestuft.

Der optimale Gebrauch

- BRITA empfiehlt, das Filtersystem nicht über einen längeren Zeitraum außer Betrieb zu nehmen. Sollte das BRITA Filtersystem einige Tage oder über einen längeren Zeitraum nicht in Gebrauch sein, empfehlen wir das Filtersystem mit dem in der unten stehenden Tabelle angegebenen Spülvolumen zu spülen. Bitte beachten Sie bei längeren Stagnationszeiten auch die maximale Einsatzdauer der Filterkartusche von 12 Monaten und tauschen Sie die Filterkartusche gegebenenfalls aus.

Wie bei herkömmlichen Armaturen auch, sollten Sie vor Benutzung das Wasser immer erst kurz ablaufen lassen, bevor Sie es genießen

| Spülvolumen nach 2-3 Tagen Stagnation | Spülvolumen |
|---------------------------------------|-------------|
| P 1000 | 2 Liter |
| P 3000 | 3 Liter |
| Spülvolumen nach 4 Wochen Stagnation | Spülvolumen |
| P 1000 | 20 Liter |
| P 3000 | 30 Liter |

- Während des Betriebs darf das Filtersystem nicht geöffnet oder demontiert werden. Die Filterkartusche darf nicht geöffnet werden. Der Filterkopf des Filtersystems ist auf eine Lebensdauer von 5 Jahren ausgelegt (ab Installationsdatum). Das Wasserfilter Set ist auf eine Lebensdauer von 10 Jahren (ab Installationsdatum) ausgelegt. BRITA gefiltertes Wasser ist ein für den menschlichen Gebrauch bestimmtes Lebensmittel. Verwenden Sie es innerhalb von 1–2 Tagen.

Kaliumempfindlich?

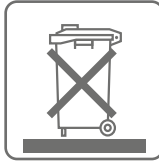
Während des Filterns kommt es anfänglich zu einer leichten Erhöhung des Kaliumgehalts. Allerdings enthält ein Liter BRITA gefiltertes Wasser weniger Kalium als z. B. ein Apfel! Sollten Sie nierenkrank sein und/oder eine spezielle Kaliumdiät einhalten müssen, empfehlen wir Ihnen eine vorherige Abstimmung mit Ihrem Arzt.

Natürliche Spuren

Wie jedes Naturprodukt unterliegen die Bestandteile der P 1000 natürlichen Schwankungen. Diese können zu leichtem Abrieb kleiner Kohlepartikel ins gefilterte Wasser führen, die als schwarze Partikel wahrgenommen werden können. Diese Partikel beeinträchtigen nicht Ihre Gesundheit. Werden Sie verschluckt, so verlassen Sie den Körper unverändert auf dem natürlichen Wege. Sollten Sie Kohlepartikel in Ihrem gefilterten Wasser entdecken, empfiehlt BRITA die P 1000 Filterkartusche zu spülen bis der Partikelaustritt abgeklungen ist.

Die BRITA Kartuschen-Statusanzeige fachgerecht entsorgen

Jede BRITA Kartuschen-Statusanzeige hat eine Nutzungsdauer von ca. 5 Jahren. Denken Sie am Ende der Nutzungsdauer Ihrer Kartuschen Statusanzeige daran, dass sie entsprechend der hierfür geltenden Vorschriften und gesetzlichen Bestimmungen entsorgt werden muss.



Haftungsausschluss

Bitte haben Sie Verständnis, dass BRITA keinerlei Haftung bei Missachtung der Gebrauchsanweisung übernehmen kann.

100 % Zufriedenheit: die BRITA Zufriedenheitsgarantie

BRITA Produkte erfüllen Ihre Ansprüche an Qualität und Leistung. Sollte Sie dieses Produkt wider Erwarten nicht überzeugen, nimmt BRITA es innerhalb von 30 Tagen ab Kaufdatum zurück und erstattet den Kaufpreis. Bitte wenden Sie sich dazu an den BRITA Verbraucherservice in Ihrem Land. Die Kontaktdaten finden Sie neben Ihrem Ländercode auf der Rückseite dieser Gebrauchsanweisung.



BRITA Recycling: für unsere Umwelt

Aus gemeinsamer Verantwortung für unsere Umwelt besteht die Möglichkeit, die P 1000 Filterkartuschen bei vielen BRITA Händlern zurückzugeben.

Weitere Informationen zum Thema BRITA Recycling finden Sie auf www.brita.net.



Noch Fragen?

Haben Sie Fragen zu Ihrem BRITA Produkt? Oder zum Thema Wasserfiltration? Rufen Sie einfach an! Die Kontaktdaten Ihres BRITA Verbraucherservice finden Sie neben Ihrem Ländercode auf der Rückseite dieser Gebrauchsanweisung.

Die beste Seite des Wassers: www.brita.net

Suchen Sie den nächstgelegenen BRITA Händler? Wünschen Sie detaillierte Informationen zu BRITA Produkten? Oder zum Unternehmen BRITA? Möchten Sie von BRITAs Serviceangeboten profitieren?

Aktuelle Infos, Verbrauchertipps, saisonale Gewinnspiele, leckere Kaffee- und Teerezepte gibt's rund um die Uhr auf www.brita.net

Ihre Online Produktregistrierung

Registrieren Sie Ihr Produkt und sichern Sie sich Ihre Vorteile. www.register.brita.net