

# PURITY Quell ST

Water Filter System



Handbuch	deutsch
Manual	english
Mode d'emploi	français
Handboek	nederlands
Manuale	italiano
Manual	español
Podręcznik	polski
Manual	dansk
Руководство по эксплуатации	русский язык

**Deutsch****Seite 1–18**

- 1 Begriffsübersicht
- 2 Allgemeine Informationen
- 3 Betriebs- und Sicherheitshinweise
- 4 Installation
- 5 Inbetriebnahme eines Neufilters
- 6 Austausch der Filterkartusche
- 7 Filterkapazität
- 8 Instandhaltung
- 9 Abfragemodus
- 10 Fehlerbehebung
- 11 Batterie
- 12 Technische Daten
- 13 Bestellnummern

**English****Page 19–36**

- 1 Definition of terms
- 2 General Information
- 3 Operating and Safety Information
- 4 Installation
- 5 Commissioning a New Filter
- 6 Replacing the Filter
- 7 Filter Capacity
- 8 Repair
- 9 Query Mode
- 10 Troubleshooting
- 11 Battery
- 12 Technical Data
- 13 Order Numbers
- 14 Information for Australian market

**Français****Page 37–54**

- 1 Eléments
- 2 Généralités
- 3 Consignes d'utilisation et de sécurité
- 4 Installation
- 5 Mise en service d'un nouveau filtre
- 6 Remplacement de la cartouche filtrante
- 7 Capacité de filtration
- 8 Entretien
- 9 Mode d'interrogation
- 10 Dépannage
- 11 Pile
- 12 Caractéristiques techniques
- 13 Références

**Nederlands****Pagina 55–72**

- 1 Overzicht van de begrippen
- 2 Algemene informatie
- 3 Bedrijfs- en veiligheidsvoorschriften
- 4 Installatie
- 5 Inbedrijfstelling van nieuw filterpatroon
- 6 Vervangen van de filterpatroon
- 7 Filtercapaciteit
- 8 Onderhoud
- 9 Vraagmodus
- 10 Verhelpen van storingen
- 11 Batterij
- 12 Technische gegevens
- 13 Bestelnummers

**Italiano****Pagina 73–91**

- 1 Panoramica delle definizioni
- 2 Informazioni generali
- 3 Informazioni sul funzionamento e sulla sicurezza
- 4 Installazione
- 5 Messa in funzione di un nuovo filtro
- 6 Sostituzione della cartuccia filtrante
- 7 Capacità filtrante
- 8 Manutenzione
- 9 Modalità di interrogazione
- 10 Eliminazione dei guasti
- 11 Batteria
- 12 Dati tecnici
- 13 Numeri d'ordine
- 14 Ulteriori informazioni sul prodotto

**Español****Página 92–108**

- 1 Términos
- 2 Información general
- 3 Indicaciones de funcionamiento y seguridad
- 4 Instalación
- 5 Puesta en marcha de un filtro nuevo
- 6 Cambio del cartucho filtrante
- 7 Capacidad del filtro
- 8 Mantenimiento
- 9 Modo de acceso
- 10 Solución de fallos
- 11 Batería
- 12 Datos técnicos
- 13 Números de pedido

**Polski****Strona 109–126**

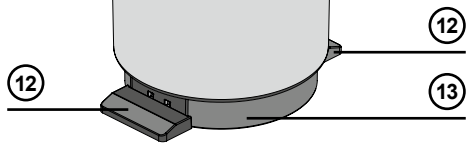
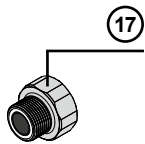
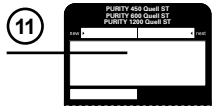
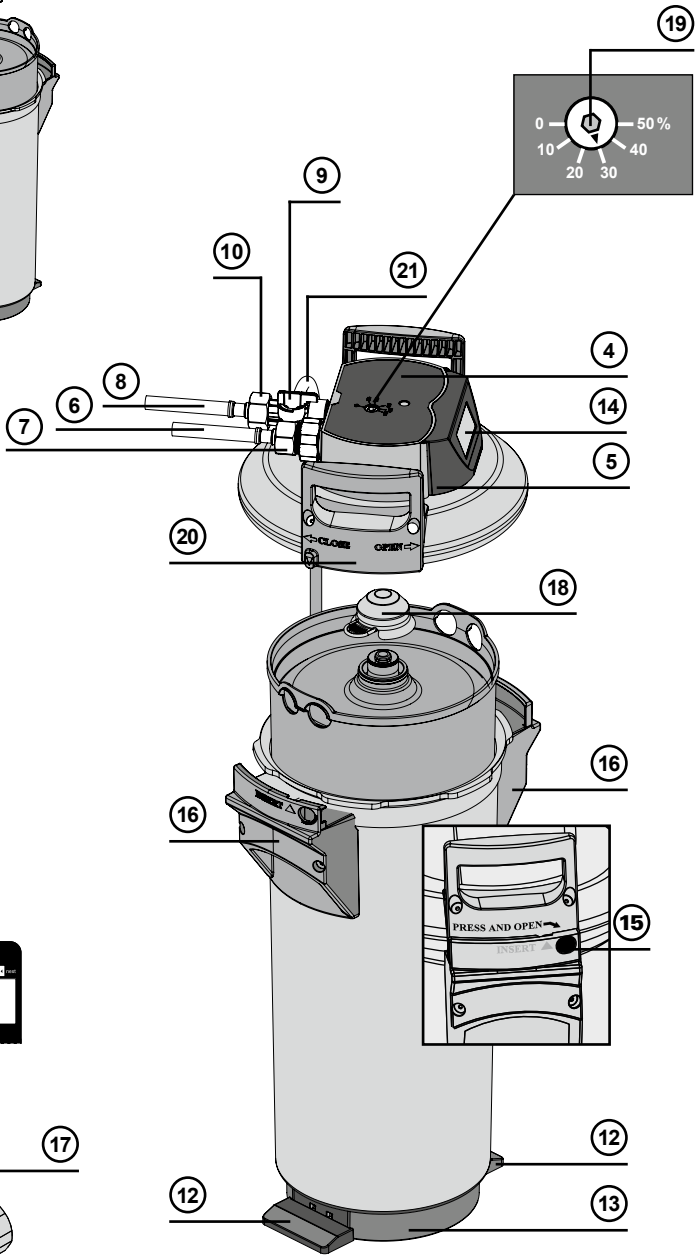
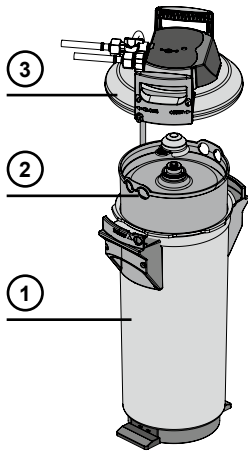
- 1 Przegląd pojęć
- 2 Informacje ogólne
- 3 Wskazówki dotyczące użytkowania i bezpieczeństwa
- 4 Instalacja
- 5 Rozruch nowego filtra
- 6 Wymiana wkładów filtracyjnych
- 7 Wydajność filtra
- 8 Konserwacja
- 9 Tryb odczytu
- 10 Usuwanie usterek
- 11 Baterią
- 12 Dane techniczne
- 13 Numery zamówień

**Dansk****Side 127–143**

- 1 Oversigt over begreber
- 2 Generelle informationer
- 3 Drifts- og sikkerhedshenvisninger
- 4 Installation
- 5 Ibrugtagning af et nyt filter
- 6 Udskiftning af filterpatronen
- 7 Filterkapacitet
- 8 Vedligeholdelse
- 9 Kontrolmodus
- 10 Udbedring af fejl
- 11 Batteri
- 12 Tekniske data
- 13 Bestillingsnumre

**Русский язык****Страница 144–161**

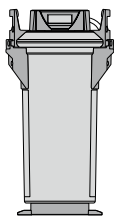
- 1 Термины
- 2 Общие сведения
- 3 Руководство по использованию и безопасности
- 4 Установка
- 5 Ввод в эксплуатацию нового фильтра
- 6 Замена фильтрующего картриджа
- 7 Ресурс фильтра
- 8 Уход за фильтром
- 9 Режим запроса
- 10 Устранение неполадок
- 11 Аккумулятор
- 12 Технические параметры
- 13 Артикулы для заказа



# ATTENTION!



# ATTENTION!



PURITY	450	600	1200
450	✓	X	X
600	X	✓	X
1200	X	X	✓

**DE:** Die PURITY Filterkartusche darf nur in Kombination mit dem Druckbehälter verwendet werden, der speziell für ihre Größe ausgelegt ist.

**EN:** The PURITY replacement cartridge may only be used in combination with the pressure vessel that has been specifically designed for its size.

**FR:** La cartouche PURITY peut être utilisée uniquement avec la chambre de pression qui correspond à sa taille.

**NL:** Het PURITY-reservepatroon mag alleen worden gebruikt in combinatie met de drukbehuizing die speciaal voor die maat is ontworpen.

**IT:** Il filtro di ricambio PURITY può essere adoperato solo in combinazione con il recipiente a pressione appositamente progettato per la sua capacità.

**ES:** El cartucho de recambio PURITY solo puede utilizarse junto con el depósito a presión diseñado específicamente para su tamaño.

**PL:** Wymienny wkład filtrujący PURITY może być używany jedynie z pojemnikiem ciśnieniowym o odpowiadających mu rozmiarach.

**DK:** PURITY udskiftningspatronen må kun anvendes i kombination med trykbeholderen, som er specielt designet til dens størrelse.

**RU:** Сменный картридж PURITY можно использовать только с напорным резервуаром, который был специально разработанный под его размер.



## BRITA SE

Heinz-Hankammer-Str. 1  
65232 Taunusstein  
Germany  
Tel. +49 6128 746-5765  
professional@brita.net  
www.brita.net

## BRITA Wasser-Filter-Systeme AG

Gassmatt 6  
6025 Neudorf/LU  
Switzerland  
Tel. +41 41 932 42 30  
info-ppd@brita.net  
www.brita.ch

## BRITA Water Filter Systems Ltd.

BRITA House  
9 Granville Way  
Bicester  
Oxfordshire  
OX26 4JT  
United Kingdom  
Tel. +44 844 742 4990  
UK001\_clientservices@brita.net  
www.brita.co.uk

## BRITA France SARL

52 Boulevard de l'Yerres  
91030 ÉVRY cedex  
France  
Tél. +33 1 69 11 36 40  
infopro@brita.net  
www.brita.fr

## BRITA Benelux B.V.

High Tech Campus 5  
5656 AE Eindhoven  
Netherlands  
Tel. +31 40 281 39 59  
sales.professional@brita.net  
www.brita.nl

## BRITA Belux B.V.

De Keyserlei 58  
2018 Antwerpen  
Belgium  
Tel. +31 40 281 39 59  
sales.professional@brita.net  
www.brita.be

## BRITA Italia S.r.l.

Via Zanica, 19K  
24050 Grassobbio (BG)  
Italy  
Tel. +39 35 19 96 46 39  
Fax +39 35 19 96 22 56  
professionalitalia@brita.net  
www.brita.it

## BRITA Iberia, S.L.U.

C/ Valencia 307 2<sup>a</sup>-4<sup>a</sup>  
08009 Barcelona  
Spain  
Tel. +34 93 342 75 70  
Fax +34 93 342 75 71  
csbrita@brita.net  
www.brita.es

## BRITA Polska Sp. z o.o.

Ołtarzew, ul. Domaniewska 6  
05 - 850 Ożarów Mazowiecki  
Poland  
Tel. +48 22 721 24 20  
Fax +48 22 721 24 49  
bok@brita.net  
www.brita.pl

## BRITA Nordic A/S

Centervej 32  
4180 Sorø  
Denmark  
Tel. +45 70 27 32 66  
britanordic@brita.net  
www.brita.dk



## BRITA Professional Filter Service App

The new Filter Service App is your ideal assistant. This unique, comprehensive tool helps determine the right type and size of filter for your precise needs. It provides detailed installation guidance for service engineers, calculates when cartridges will need replacing - and has a wealth of other, innovative capabilities.

Download it for free on



or visit

<https://professional.brita.net/app>



**A C S**  
conform

